

Boya Oceánica de 2600mm dm

ATLANTIC-2600

ATLANTIC-2600-ET

El modelo que se muestra incluye una torre extendida a 4,1m

ATLANTIC-2600 Modelo estándar



Aro de seguridad

Grado 316 acero inoxidable
escalera y barra de agarre

Compartimento de
la batería opcional

Puntos de
elevación

Cubierta
antideslizante

Rotomoldeada con
espesor de pared
de 18mm

Doble anilla
de fondeo



Marca de tope
IALA

Linterna autónoma
opcional
Reflector de radar
interno 10m²

Convenientes
puntos de anclaje

Carga útil
adicional

Fabricada en
polietileno virgen y
estabilizado frente
a los rayos UV

Barra interna que
une las anillas de
fondeo con las de
izado

Quilla innovadora

La ATLANTIC-2600 es una boya de navegación de 2,6 mt de diámetro diseñada para aguas abiertas y aplicaciones costeras.

La boya está rotomoldeada por Sealite en polietileno virgen y estabilizado frente a los rayos UV, tiene un flotador con un diámetro de 2,6mt y con una altura focal de la linterna de 4,1mt.

La ATLANTIC-2600 está construida en 5 partes y puede ser instalada en cualquiera de las configuraciones recomendadas por la IALA.

Las anillas de fondeo y las de izado están conectados por una barra de acero inoxidable a través de la estructura del casco, ofreciendo una fuerza enorme y longevidad superior de esta ayuda a la navegación.

La boya ATLANTIC es la única boya en su clase que ofrece una sección de flotador de 2.6mt de diámetro sin la incorporación de un poste central de fondeo. Esto proporciona enormes beneficios al usuario, incluyendo;

- Más rápida, más fácil de montar – La boya ATLANTIC-2600 se entrega casi lista para su colocación
- Ligera, hasta un 60% más ligera que los modelos competidores
- Flotador individual rotomoldeado en una sola pieza
- Todos los accesorios en acero inoxidable

La sección del casco de la ATLANTIC-2600 tiene paneles laterales desmontables diseñados para ser retirados durante el transporte, permitiendo el conveniente transporte en un contenedor. Esto proporciona los beneficios de una sección flotante extraordinariamente grande, sin la necesidad de un pesado poste de amarre metálico.

Ventaja para el usuario

- Los paneles laterales desmontables se pueden quitar durante el transporte, lo que permite transportar el Atlantic-2600 a nivel mundial en un contenedor de envío estándar
- Gran visibilidad en colores rojo, verde, blanco o amarillo recomendados por la IALA

Confiable

- Sistema interno de gran flotabilidad
- Las barras de unión moldeadas de acero inoxidable de 316 grados, proporcionan una destacable resistencia de elevación
- Excelente flotabilidad y estabilidad

Económico

- Sin necesidad de pintar
- Bajo coste y respetuoso con el medio ambiente

Instalación fácil

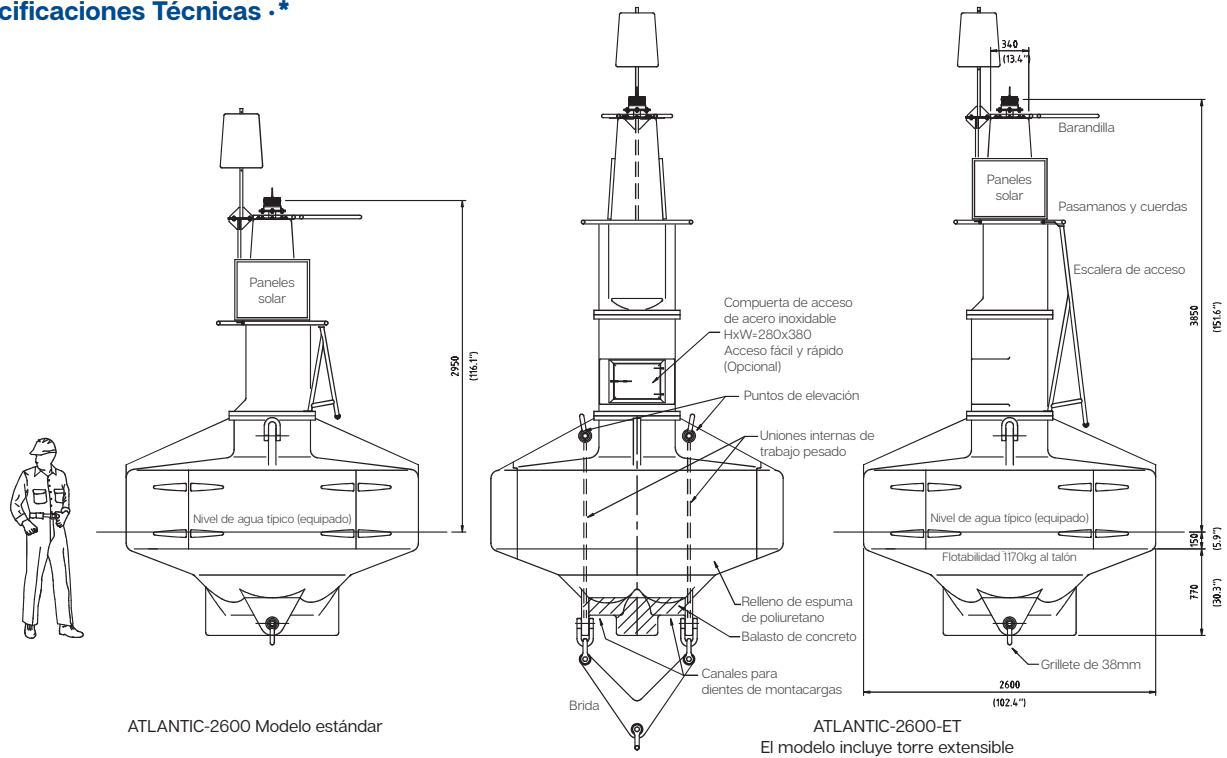
- Fácil puesta en marcha y mantenimiento

Ecológica

- Hecho de materiales reciclables. Los componentes y productos individuales al final de su vida útil pueden devolverse a Sealite para su reciclaje.

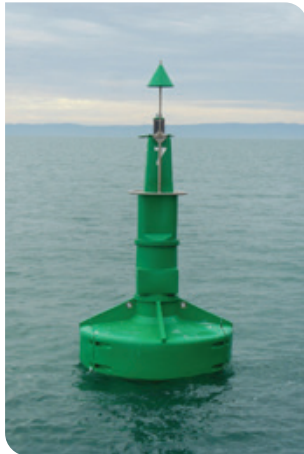
SL-ATLANTIC-2600_DATA_LS_V2.1

Especificaciones Técnicas *



ATLANTIC-2600 Modelo estándar

ATLANTIC-2600-ET
El modelo incluye torre extensible



ATLANTIC-2600

Características Generales

Colores disponibles	Rojo, Verde, Blanco, Amarillo según las Recomendaciones de la IALA
Altura Plano Focal (mm/pulgadas)	ATLANTIC-2600 (estándar): 2950 / 116" ATLANTIC-2600-ET - (Modelo de torre extendida): 3850 / 151"
Volumen de Flotación Total (litros/galones US)	5610 / 1482
Francobordo Nominal (mm/pulgadas)	780 / 30"
Calado Nominal (mm/pulgadas)	690 / 27"
Reserva Flotabilidad (kgs/lbs)	1475 / 3252
Carga máxima de amarre (kgs/lbs)	1475 / 3252 Debe elevarse en 2 sitios, cuando el peso del amarre está por encima de 1050 / 2315
Calado, Máximo (mm/pulgadas)	960 / 37"
Francobordo, Mínimo (mm/pulgadas)	510 / 20"
Carga de Trabajo Segura, 1 pt (kgs/lbs)	2225 / 4905
Carga de Trabajo Segura, 2 pt (kgs/lbs)	5200 / 11464
Sumersión (kg/cm, libras/pulgadas)	54.7 / 306
Area Visual (m²/pies²)	4.0 / 13.1

Características Físicas

Material	Rotomoldeada en polietileno virgen y estabilizado frente a los rayos UV, barras internas de 316, anillas de elevación y de fondeo
Espesor de la pared (mm/pulgadas)	18 / 3/4 (Flotador)
Lastre (kg/lbs)	400 / 882 hormigón interno
Relleno	Espuma poliuretano célula cerrada (Flotador)
Altura (mm/pulgadas)	ATLANTIC-2600 Modelo estándar: 4120 / 162" ATLANTIC-2600-ET: 5020 / 197"
Anchura (mm/pulgadas)	2600 / 102"
Masa (kg/lbs)	970 / 2138
Reflector de Radar	Echomax
Expectativa de Vida del Producto	>20 años

Certificaciones

IALA	Colores señalización conformes IALA E-108
Aseguramiento de Calidad	ISO 9001:2015

Propiedad intelectual

Marca registrada	SEALITE® es una marca registrada de Sealite Pty Ltd
-------------------------	---

Garantía *	5 años
-------------------	--------

Opciones interna	Linternas Sealite SL-C310, SL-C410, SL-C415, SL-C420, SL-125 Series, SL-155 Series, SL-C500 o SL-C600
-------------------------	---

Opciones disponibles	<ul style="list-style-type: none"> • Gráficos moldeados • Marcas Diurnas • Sistemas de Monitorización (AIS, GSM)
-----------------------------	---

* Sujeto a términos y condiciones estándar.

• Especificaciones sujetas a cambio o variación sin previo aviso.



SL-ATLANTIC-2600_DATA_LS_V2.1