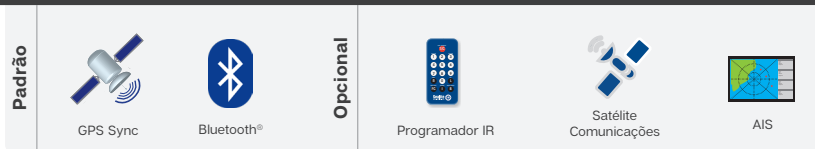


Lanterna omnidirecional para o setor marítimo de 7-11NM

SL-ODSL



A SL-ODSL é uma lanterna omnidirecional de alta intensidade para o setor marítimo com dois níveis, e uma faixa de 7 a 11NM. Foi projetada e fabricada para suportar o ambiente marítimo difícil, fornecendo anos de serviço confiável e exigindo baixa manutenção.

Faixa de intensidade

Capacidades de alta intensidade de até 2600 candela em branco, utilizando LEDs de tecnologia de ponta para uma faixa visível de 7 a 11NM.

Ótica aprimorada

A ótica refrativa e o design da lente garantem que a luz seja projetada apenas onde for necessária, permitindo maior alcance óptico e eficiência energética.

Conectividade Bluetooth®

Tecnologia Bluetooth® integrada usando o aplicativo exclusivo SealitePro®. Isso permite a instalação, configuração e manutenção em campo, de um local até 50 metros de distância, usando o telefone ou tablet.

Comunicações por satélite

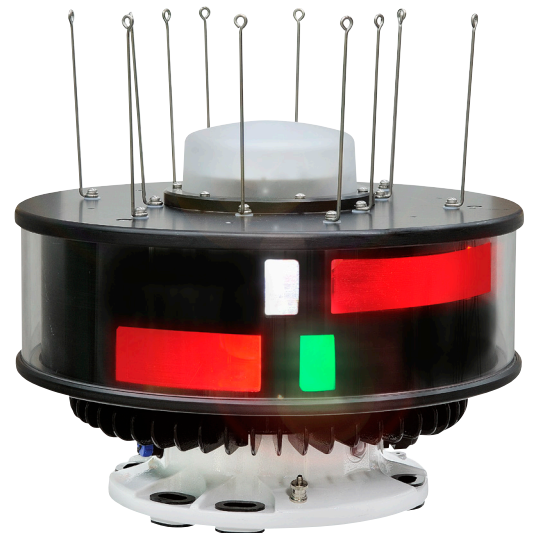
O SL-ODSL está disponível com um módulo Iridium® Satellite opcional, que permite monitoramento e controle bidirecional usando a rede de satélite Iridium® Low Earth Orbit. Acessível por meio do portal Star2M®, a rede global Iridium® oferece cobertura genuína de polo a polo e é o parceiro de comunicação perfeito para a Sealite e nossos suportes para soluções de navegação.

Compatível com AIS

Disponível como tipo 1 ou tipo 3 e operando na Faixa Móvel Marítima Internacional VHF para informações operacionais e de posicionamento da AtoN.

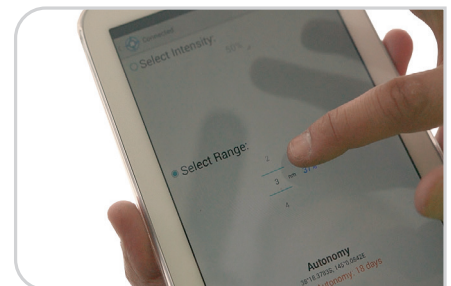
Fator de Forma

O menor fator de forma no mercado para facilitar a instalação e manutenção.



SL-ODSL

(Patente Pendente)



Características

- Ótica aprimorada
- Sincronização do GPS
- Conectividade Bluetooth®
- Estrutura resistente contra pássaros

Conformidade

- IALA

Alto Desempenho

- Base de alumínio resistente
- Componentes substituíveis pelo usuário
- Parafuso de 200 mm para instalação imediata

Custo-Benefício

- Baixos custos de manutenção
- Solução com eficiência energética e leve

Opcional

- IR programável
- Comunicações por satélite
- AIS Tipo 1 e Tipo 3
- GSM

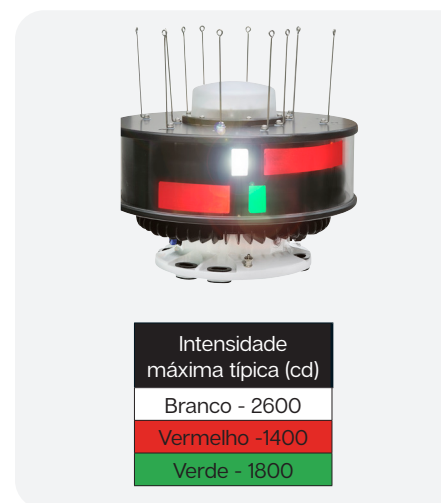
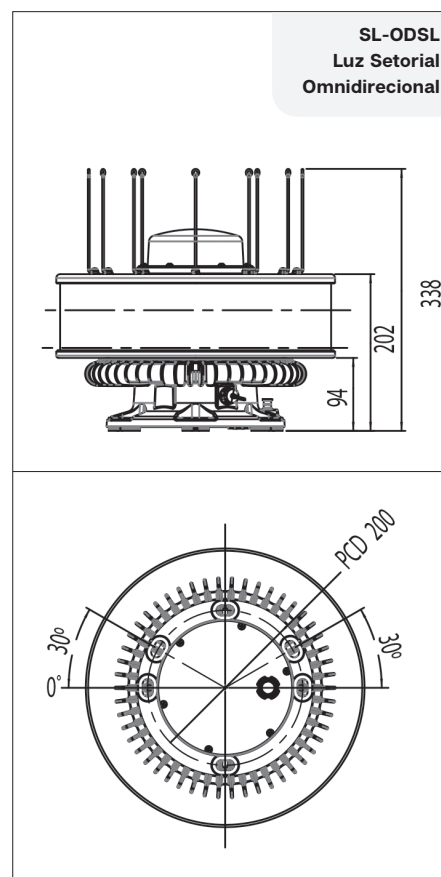
Especificações técnicas*

SL-ODSL	
Características da luz	
Fonte de luz	LED de Alto Desempenho
Cores Disponíveis	Branco, vermelho, verde
Intensidade máxima típica do SL-ODSL (cd)†	Branco - 2600, Vermelho - 1400, Verde - 1800
Resolução típica dos limites do setor (graus)	< 0,5
Faixa visível (NM)	AT @ 0,74: 7-11NM
Saída horizontal (graus)	360
Divergência vertical (graus)	3
Características do Flash Disponíveis	Recomenda-se até 310 IALA (ajustável pelo usuário)
Ajustes de intensidade	25%, 50%, 75%, 100%
Expectativa de vida útil do LED (horas)	> 100.000
Características Elétricas	
Potência máxima [W]	Variável a 27
Proteção dos circuitos	Integrada
Tensão nominal (V)	12-24
Características Físicas	
Material do Dispositivo	Chassi de alumínio com lente UV externa estabilizada
Material da lente	Policarbonato LEXAN® - UV estabilizado
Desenho das Lentes	Ótica LED
Montagem	Padrão de parafuso de 3 e 4 orifícios de 200mm
Altura (mm/polegadas)	260 / 10,24
Largura (mm/polegadas)	360 / 14,17
Massa (kg/lbs)	13,4 / 29,54
Vida Útil	15 anos ^
Normas Ambientais	
Choque (Pendente)	MIL-STD-202G, Condição de teste H, método 213B 30G choque vertical e de 35G horizontal
Vibração (Pendente)	MIL-STD-202G, Condição de Teste B, Método 204D 5G em todos os eixos
Carregamento Ice	Classificado para suportar 22kg/m ²
Exposição ao vento	Classificado para suportar 140 nós
Umidade	Método MIL-STD-810F - 507,4 (0 - 100%, condensação) -30 a 50°C
Faixa de temperatura	
Certificações	
CE (Pendente)	EN61000-6-2:2005, IEC61000-4-2:2008, IEC61000-4-3:2010, IEC61000-6-1:2016
IALA	Cores dos sinais em conformidade com IALA E-200-1
Garantia da Qualidade	ISO 9001:2015
Proteção de Entrada	IP67
Propriedade Intelectual	
Marcas Registradas	SEALITE® é uma marca registrada da Sealite Pty Ltd
(Patente Pendente)	PCT/AU2020/050197
Garantia *	3 anos
Opções Disponíveis	<ul style="list-style-type: none"> • Programador IR • AIS (Externo) • Comunicações por satélite (Externo)



• Especificações sujeitas a mudança sem aviso prévio.
 * Sujeito aos termos e condições padrão.
 † Configuração de intensidade sujeita à disponibilidade solar
 ^ Consulte o site da Sealite na seção da garantia

Ilustrações técnicas



Como encomendar a lanterna setorial omnidirecional SL-ODSL

Nº do produto: _____ SL-ODSL-[XX]

Configuração da opção: _____

- 00 Sem opções
- 01 SATCOM (Externo)
- 02 GSM (Externo)
- 03 AIS Tipo 1 (Externo)
- 04 AIS Tipo 3 (Externo)



SL-ODSL_DATA_BRPT_V1-2