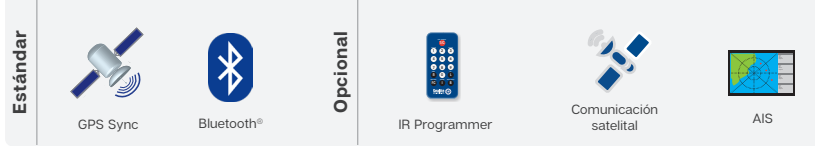


Linterna marina sector omnidireccional 7-11NM

SL-ODSL



La SL-ODSL es una linterna marina sector omnidireccional de alta intensidad, de dos niveles con un alcance de 7-11NM. Está diseñada y fabricada para soportar el duro ambiente marino, proporcionando años de servicio confiable y de bajo mantenimiento.

Alcance de intensidad

Capacidades de alta intensidad de hasta 2600 candela en blanco usando LEDs de tecnología de punta para un alcance visible de 7-11NM.

Óptica mejorada

El diseño de óptica refractiva y de la lente asegura que la luz sólo es proyectada donde se necesita, permitiendo un mayor alcance óptico, así como una eficiencia de energía.

Conectividad Bluetooth®

Tecnología Bluetooth® integrada que usa la exclusiva app SealitePro®. Esto permite una conveniente instalación, configuración y mantenimiento en campo, desde una ubicación hasta 50 metros, usando su teléfono o tablet.

Comunicaciones Satellite

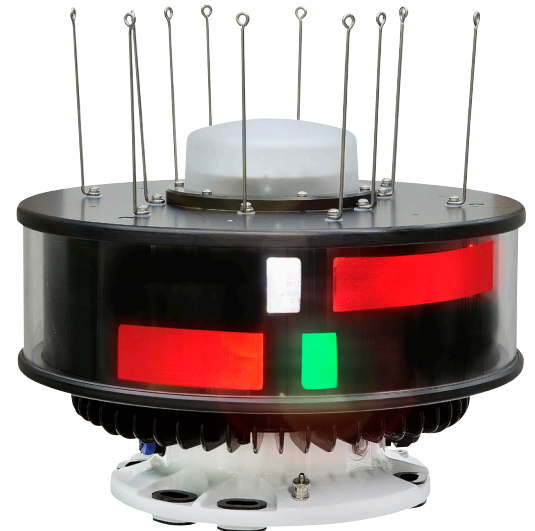
La SL-ODSL está disponible con un módulo opcional de Satélite Iridium® permitiendo el monitoreo y control doble vía usando la red de satélites Iridium® de órbita terrestre baja. Accesible a través del portal Star2M®, la red global ofrece una verdadera cobertura polo a polo y es el perfecto socio en comunicación para Sealite y nuestras ayudas a las soluciones de navegación.

Compatible con AIS

Disponible como tipo 1 ó tipo 3 y operando en la banda marina móvil VHF para información de estado operacional e información de posicionamiento de las AtoN.

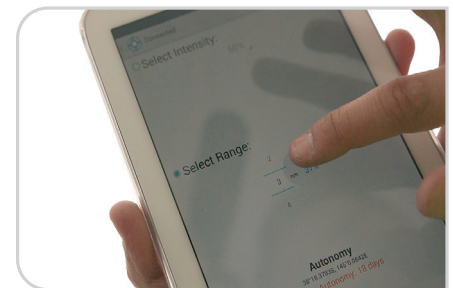
Factor de forma

El más pequeño factor de forma en el mercado para permitir fácil instalación y mantenimiento.



SL-ODSL

(Patente pendiente)



Características

- Ópticas mejorada
- Sincronización GPS
- Conectividad Bluetooth®
- Picos de pájaro resistentes

Cumplimiento

- IALA

Alto desempeño

- Base de aluminio de alta resistencia
- Componentes reemplazables por el usuario
- Patrón de pernos de 200mm para instalación inmediata

Rentable

- Bajos costos de mantenimiento
- Solución de luz eficiente en energía

Opcional

- IR programable
- Comunicaciones satelitales
- AIS tipo 1 y tipo 3
- GSM

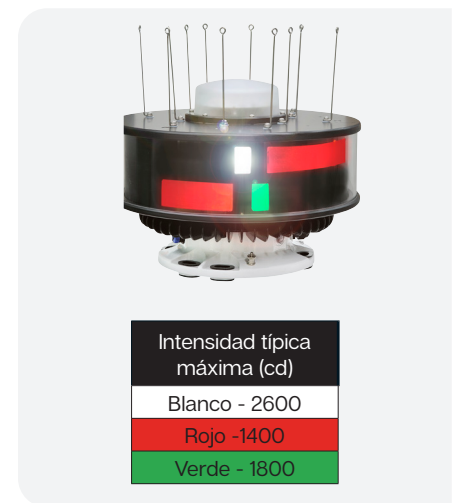
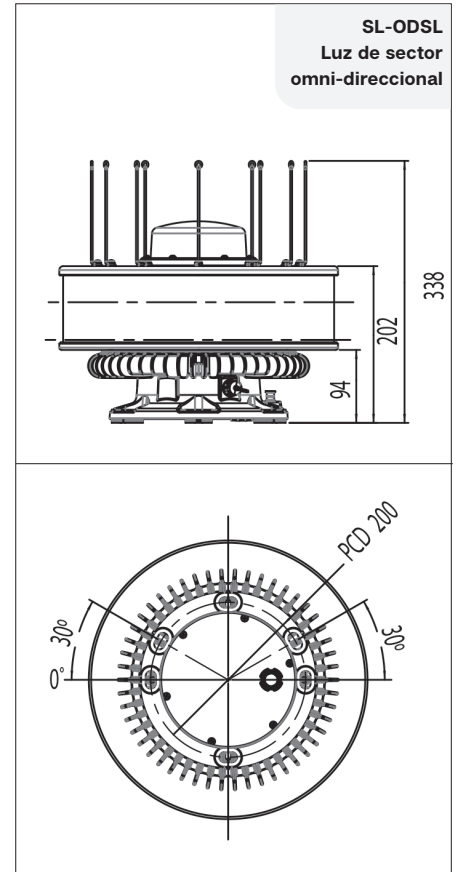
Especificaciones técnicas*

SL-ODSL	
Características de la luz	
Fuente de luz	LED de alto desempeño
Colores disponibles	Blanco, rojo, verde
Intensidad típica máxima (cd)*	Blanco - 2600, Rojo - 1400, Verde - 1800
Resolución típica de los límites de un sector (grados)	< 0.5
Alcance visible (NM)	AT @ 0.74: 7-11NM
Salida horizontal (grados)	360
Divergencia vertical (grados)	3
Características del parpadeo disponible	Hasta 310 recomendado por IALA (ajustable por el usuario)
Ajustes de intensidad	25%, 50%, 75%, 100%
Vida útil esperada de la LED (horas)	>100,000
Características eléctricas	
Energía máxima (W)	Variable a 27
Protección del circuito	Integrada
Voltaje nominal (V)	12-24
Características físicas	
Material de la estructura	Chasis de aluminio con lente externa con UV-estabilizado
Material de la lente	Polycarbonato LEXAN® - UV-estabilizado
Diseño de la lente	Óptica LED
Montaje	Patrón de pernos de 3 & 4 agujeros de 200mm
Altura (mm/pulgadas)	260 / 10.24
Ancho (mm/pulgadas)	360 / 14.17
Peso (kg/lbs)	13.4 / 29.54
Vida útil del producto	15 años ^
Estándares medioambientales	
Choque (Pendiente)	Condición de prueba H MIL-STD-202G Test Método 213B shock 30G vertical y 35G horizontal
Vibración (Pendiente)	MIL-STD-202G, Condición de prueba B, Método 204D 5G en todos los ejes
Carga de hielo	Clasificada para soportar 22kg/m ²
Exposición al viento	Clasificada para soportar 140 nudos
Humedad	MIL-STD-810F método 507.4 (0 - 100%, condensación)
Rango de temperatura	-30 a 50°C
Certificaciones	
CE (Pendiente)	EN61000-6-2:2005, IEC61000-4-2:2008, IEC61000-4-3:2010, IEC61000-6-1:2016
IALA	Colores de señal que cumplen con IALA E-200-1
Aseguramiento de Calidad	ISO 9001:2015
Protección contra el ingreso	IP67
Propiedad intelectual	
Marca registrada	SEALITE® es una marca registrada de Sealite Pty Ltd
Patente (pendiente)	PCT/AU2020/050197
Garantía *	3 años
Opciones disponibles	<ul style="list-style-type: none"> • IR Programmer • AIS (Externa) • Comunicaciones satelitales (Externa)



- * Especificaciones sujetas a cambio o variación sin aviso
- * Sujeto a términos y condiciones estándar
- † Ajuste de intensidad sujeto a disponibilidad solar
- ^ Consulte el sitio web Sealite bajo la sección de garantía

Ilustraciones técnicas



Cómo pedir la linterna sector omnidireccional SL-ODSL

Producto No.: _____ SL-ODSL-[XX]

Configuración de opción: _____

00	Sin opciones
01	SATCOM (Externa)
02	GSM (Externa)
03	AIS Tipo 1 (Externa)
04	AIS Tipo 3 (Externa)



SL-ODSL_DATA_LS_V1-2