

Lanterne de secteur maritime omnidirectionnelle

SL-ODSL



Le SL-ODSL est une lanterne omnidirectionnelle à deux niveaux de haute intensité pour le secteur maritime, avec une portée de 7 à 11 MN. Elle est conçue et fabriquée pour résister à l'environnement marin difficile, offrant des années de service fiable et nécessitant peu d'entretien.

Fourchette d'intensité

Capacités de haute intensité allant jusqu'à 2600 candela en blanc en utilisant des DEL de technologie de pointe pour une gamme visible de 7 à 11MN.

Optique améliorée

L'optique réfractive et la conception des lentilles garantissent que la lumière n'est projetée que là où elle est nécessaire, ce qui permet une plus grande portée optique ainsi qu'un meilleur rendement énergétique.

Connectivité Bluetooth®

Technologie Bluetooth® intégrée utilisant l'application exclusive SealitePro®. Celle-ci permet une installation, une configuration et une maintenance aisées sur le terrain, à partir d'un endroit situé jusqu'à 50 mètres de distance, en utilisant votre téléphone ou votre tablette.

Communications par satellite

Le SL-ODSL est disponible avec un module satellite Iridium® en option, qui permet une surveillance et un contrôle bidirectionnels à l'aide du réseau satellite Iridium® en orbite basse. Accessible via le portail Star2M®, le réseau mondial Iridium® offre une véritable couverture de pôle à pôle et constitue le partenaire de communication idéal pour Sealite et nos solutions d'aide à la navigation.

Compatibilité AIS

Disponible en type 1 ou type 3 et fonctionnant sur la bande mobile marine VHF internationale pour l'état opérationnel et les informations de positionnement AtoN.

Facteur de forme

Le plus petit facteur de forme sur le marché pour permettre une installation et un entretien faciles.



SL-ODSL

(Brevet en attente)



Caractéristiques

- Optique améliorée
- Synchronisation GPS
- Connectivité Bluetooth®
- Piques contre les oiseaux

Conformité

- IALA

Haute performance

- Base en aluminium très résistante
- Composants remplaçables par l'utilisateur
- Modèle de boulon de 200 mm pour une installation immédiate

Rentabilité

- Faibles coûts d'entretien
- Solution d'éclairage efficace sur le plan énergétique

Facultatif

- Programmable par IR
- Communications par satellite
- AIS Type 1 et Type 3
- GSM

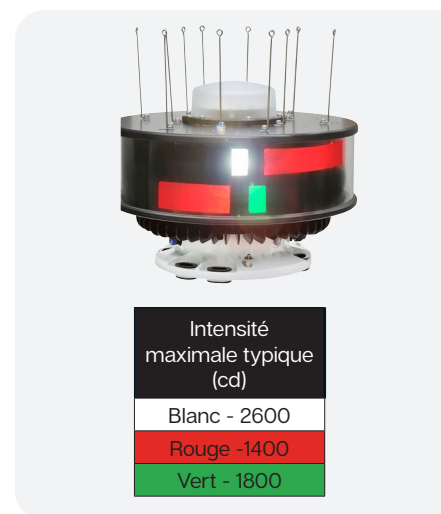
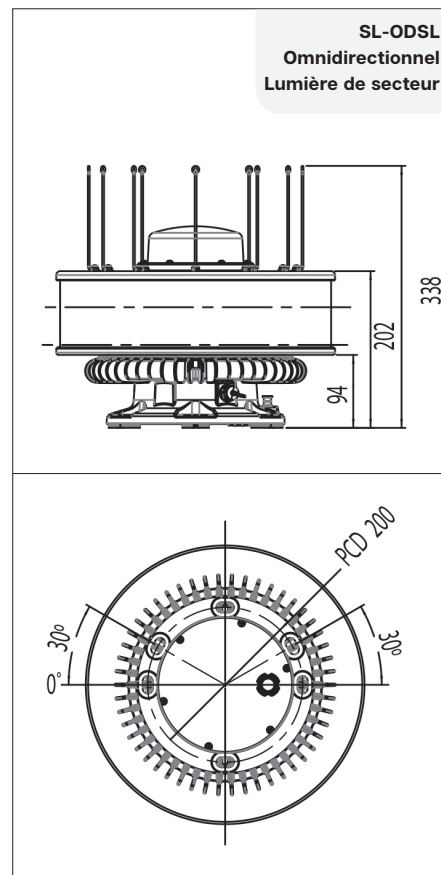
Spécifications techniques*

| SL-ODSL | |
|--|---|
| Caractéristiques de lumière | |
| Source de lumière | DEL haute performance |
| Couleurs disponibles | Blanc, rouge, vert |
| SL-ODSL Intensité maximale typique (cd)* | Blanc - 2600, Rouge - 1400, Vert - 1800 |
| Résolution typique des limites d'un secteur (degrés) | < 0,5 |
| Portée visible (NM) | AT @ 0.74: 7-11NM |
| Sortie horizontale (degrés) | 360 |
| Divergence verticale (degrés) | 3 |
| Caractéristiques du clignotement disponible | Jusqu'à 310 AISM recommandé (réglable par l'utilisateur) |
| Ajustements d'intensité | 25 %, 50 %, 75 %, 100 % |
| Espérance de vie des DEL (heures) | >100 000 |
| Caractéristiques électriques | |
| Puissance maximale (W) | Variable à 27 |
| Protection des circuits | Intégrée |
| Tension nominale (V) | 12-24 |
| Caractéristiques physiques | |
| Matériau du corps | Châssis en aluminium avec lentille extérieure stabilisée aux UV |
| Matériau de la lentille | Polycarbonate LEXAN® - stabilisé aux UV |
| Conception de l'objectif | Optique DEL |
| Montage | Boulon de 200 mm à 3 et 4 trous |
| Hauteur (mm/pouces) | 260 / 10,24 |
| Largeur (mm/pouces) | 360 / 14,17 |
| Masse (kg/lbs) | 13,4 / 29,54 |
| Durée de vie | 15 ans ^ |
| Normes environnementales | |
| Choc (en attente) | MIL-STD-202G Condition d'essai H, Méthode 213B Choc vertical 30G et horizontal 35G |
| Vibration (en attente) | MIL-STD-202G, Condition d'essai B, Méthode 204D 5G dans tous les axes |
| Chargement de la glace | Résistance nominale de 22 kg/m² |
| Exposition au vent | Résistant à 140 nœuds |
| Humidité | MIL-STD-810F méthode 507.4 (0 - 100 %, à condensation) |
| Plage de température | de -30 à 50°C |
| Certifications | |
| CE (en attente) | EN61000-6-2:2005, IEC61000-4-2:2008, IEC61000-4-3:2010 IEC61000-6-1:2016 |
| IALA | Couleurs des signaux conformes à l'AISM E-200-1 |
| Assurance qualité | ISO 9001:2015 |
| Protection Ingress | IP67 |
| Propriété intellectuelle | |
| Marques de commerce | SEALITE® est une marque déposée de Sealite Pty Ltd |
| Brevet (en attente) | PCT/AU2020/050197 |
| Garantie * | 3 ans |
| Options disponibles | • Programmeur IR Programmeur • AIS (Externe) • Communications par satellite (Externe) |



* Les spécifications peuvent être modifiées ou changées sans préavis
 * Soumis à des conditions générales standard
 * Réglage de l'intensité en fonction de la disponibilité de l'énergie solaire
 ^ Se référer au site web de Sealite dans la section garantie

Illustrations techniques



Comment commander la lanterne de secteur omnidirectionnelle SL-ODSL

N°. de produit :

Configuration d'option :

- 00 Aucune option
- 01 SATCOM (Externe)
- 02 GSM (Externe)
- 03 AIS Type 1 (Externe)
- 04 AIS Type 3 (Externe)



SL-ODSL_DATA_CFR_V1-2