

Linterna Solar Marina 3-5MN

SL-75



La SL-75 es la nueva generación de linternas solares marinas con un alcance visible de hasta 5MN, fabricada en resistente y duradero policarbonato y utilizando las más novedosas tecnologías.

Programación y mantenimiento a través de Bluetooth®

Completamente programable a través de la nueva app de móvil SealitePro™ conectada a través de Bluetooth®, la SL-75 puede ser configurada y monitorizada desde una distancia de hasta 50 metros. Un calculador solar integrado facilita el funcionamiento de la linterna en la localización escogida, asegurando un funcionamiento operativo óptimo.

Doble Módulo Solar de Alto Rendimiento

La linterna SL-75 cuenta con dos módulos solares de alto rendimiento que están inclinados para obtener la máxima captación de luz solar, permitiendo que la unidad funcione de forma fiable en una amplia gama de entornos de baja insolación solar. Los módulos solares inclinados también son menos susceptibles a ensuciarse o cubrirse de nieve.

Mejora de la productividad y reducción del riesgo del personal

Los ahorros de tiempo en los trabajos de mantenimiento se maximizan, ya que los diagnósticos pueden realizarse a través del teléfono móvil o tableta. El riesgo para el personal de mantenimiento se reduce considerablemente ya que muchas de sus tareas pueden realizarse desde la seguridad de su embarcación y sin necesidad de subirse a estructuras.

Sincronización GPS opcional

La SL-75 está disponible en opción con sincronización por GPS. Dos (2) o más linternas pueden sincronizarse con el mismo ritmo a través de un módulo interno GPS.

Monitorización y Sistema de Control GSM opcional

La SL-75 pueden también incorporar una Monitorización y Control por Teléfono Móvil GSM - permitiendo al usuario el acceso en tiempo real a diagnósticos de datos y cambios de ajustes de la linterna vía teléfono móvil. El sistema puede también configurarse para enviar alarmas vía mensajes SMS a los números de teléfono móviles designados. Los usuarios también pueden recibir alarmas y reportes enviados a las direcciones de correo electrónico designadas.

Beneficios

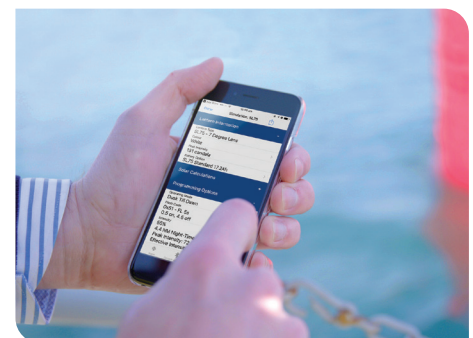
- Hasta 310 ritmos incluyendo los 256 recomendados por la IALA, y ritmos definibles por el usuario
- Alcance visible hasta 5MN

Confiable

- Batería NiMH de gran capacidad para una larga vida de funcionamiento y en un amplio rango de temperaturas
- Operación confiable durante todo el año en condiciones de poca luz solar
- Programación vía Bluetooth® y mantenimiento a través de la aplicación SealitePro™

Opcional

- GPS sincronización
- Monitorización y Control por Teléfono Móvil GSM

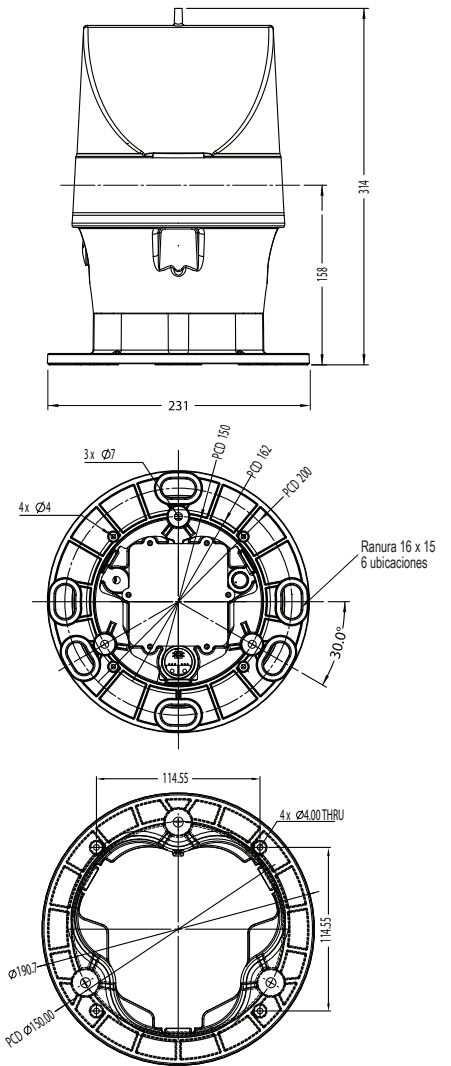


SealitePro™ app

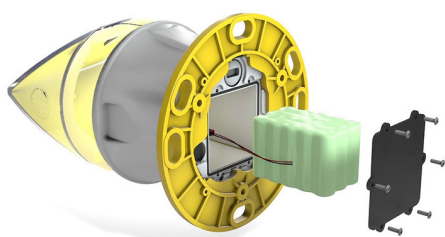
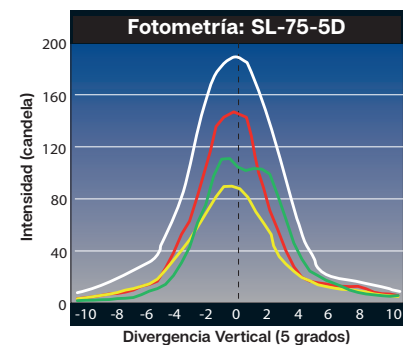
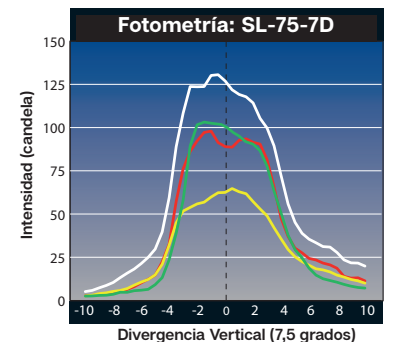
Especificaciones Técnicas **

SL-75	
Características de la luz	
Fuente luminosa	LED Alta eficiencia
Colores disponibles	Rojo, Verde, Blanco, Amarillo, Azul
SL-75-7D Intensidad típica máxima (cd) [†]	Rojo - 98 Verde - 104 Blanco - 131 Amarillo - 65
SL-75-5D Intensidad típica máxima (cd) [†]	Rojo - 143 Verde - 109 Blanco - 183 Amarillo - 87
Rango visible (MN/km)	3-5 / 5,5 - 9
Salida Horizontal (grados)	360
Divergencia Vertical (grados)	7,5 (estándar) / 5 (opcional)
Características del flash disponible	310 más el personalizado por el usuario
Ajustes de intensidad	Múltiples ajustes de intensidad
Expectativa vida útil LED (horas)	>100,000
Características eléctricas	
Protección de circuito	Integrada
Voltaje nominal (VDC)	3,6
Autonomía (noches)	>30 (oscuridad de 14 horas, 12.5% ciclo de trabajo)
Rango de temperatura	-40 a 80°C
Características solares	
Tipo de módulo solar	Monocristalino
Rendimiento (watts)	5 (2 x 2,5watt)
Fuente de alimentación	
Tipo de batería	Alto grado NIMH
Capacidad de batería (Ah) - Estándar	17,2
Capacidad de batería (Ah) - Grande	21,5
Voltaje nominal (V)	3,6
Características Físicas	
Material del cuerpo	Monocrystalline – estabilizado UV
Material de la lente	Monocrystalline – estabilizado UV
Diseño de la lente	Optica de un único LED
Montaje	3 tipos: base atornillable de 200mm con 3 y 4 taladros, base atornillable de 150 mm con 3 taladros, base atornillable de 162mm con 4 taladros
Altura (mm/pulgadas)	314 / 12 ^{3/8}
Altura (mm/pulgadas)	231 / 9 ^{1/8}
Masa (kg/lbs)	5,5 / 2,5
Vida útil	Hasta 12 años
Certificaciones	
EMC	FCC Parte 15 Reglas & ANSI C63.4: 2014. EN61000-6-2: 2005 (IEC 61000-6-2:2005) Part 6-2 Inmunidad. EN 61000-6-4: 2007 (IEC 61000-6-4: 2006) Compatibilidad Electromagnética (EMC) - Parte 6-4 Emision. IEC 61000-4-2: 2008 Ed 2 Parte 4-2 E2 Inmunidad descarga electrostática test. IEC 61000-4-3: 2006 Ed 3 Part 4-3. Inmunidad electromagnética de campo, radio-frecuencia.
IALA	Colores de señalización compatibles con IALA E-200-1
Aseguramiento de Calidad	ISO 9001:2015
Protección contra el ingreso	IP68
Propiedad intelectual	
Marca registrada	SEALITE® es una marca registrada de Sealite Pty Ltd
Garantía *	3 años
Opciones disponibles	<ul style="list-style-type: none"> • GPS sincronización • Pincho espantapájaros • SL-75-5D (modelo 5 grados de divergencia) • Monitorización y Sistema de Control GSM • Puerto de carga

Ilustraciones Técnicas



Fotometría



	SL-75-7D	SL-75-5D
ROJO	98	143
VERDE	104	109
BLANCO	131	183
AMARILLO	65	87

Creemos que la tecnología mejora la navegación™